

# CC Lock 4

## DK - Monteringsinstruktion:

Indholdsfortegnelse kontrolleres før montering:

- 1 stk. yderbeslag til højre døren
- 1 stk. Indvendigt beslag til højre døren
- 1 stk. yderbeslag til venstre døren
- 1 stk. indvendigt beslag til venstre døren
- 4 stk. møtrikker og lås ringe.
- 3 stk. nøgler
- 1 stk. nøglekort
- 1 stk. borelære

## Værktøjsliste:

- Boremaskine
- Hulsav Ø19
- Fastnøgle 24mm.
- Hammer til nitning af gevindstang.

Sørg for at containeren står rimeligt lige før monteringen starter.

Find den ønskede højde for montering.

Monter borelæren. (Foto 1)

Bor de 5 huller med Ø 19 hul sav eller 19 mm bor.  
OBS: gummilisten kan rykke på afstanden overfør længden 125mm. Fra de to huller i venstre side til de to vandrette streger i højre side

Dørene åbnes og beslagene på venstre døren monteres OBS låsen skal være i låst position. Medbringeren styres på plads så den går i indgreb med inder beslaget, herefter skrues delene sammen

Afskær 1,5 x 15 cm af den yderste gummiliste så den passer om venstre beslaget. (Foto 2)

Låsen låses op og højre beslagene monteres.

Dørene lukkes og låse funktionen afprøves. Hvis nødvendig justeres beslagene, de skal sidde lodret i forhold til containeren, både ud og indvendigt og afstanden mellem de yderste beslag skal være 10 mm.

**Til slut nittes eller svejses møtrikkerne.**

**Nitning, svejsning eller blokering af møtrikker på anden vis er et krav ved klasse 3-5**

Opbevar nøglekortet et sikkert sted, da dette er nødvendigt ved bestilling af nye nøgler. Gem ligeledes styklistetegningen, da dette skal bruges ved evt. bestilling af reservedele.

Der er vigtigt at følge monteringsvejledningen, da en fejlmontering kan bevirke at forsikrings-selskaberne undslår sig for erstatninger.

Version: 3.1 – 29/01 2018

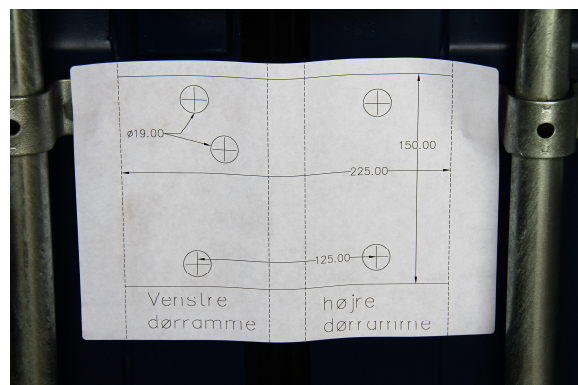
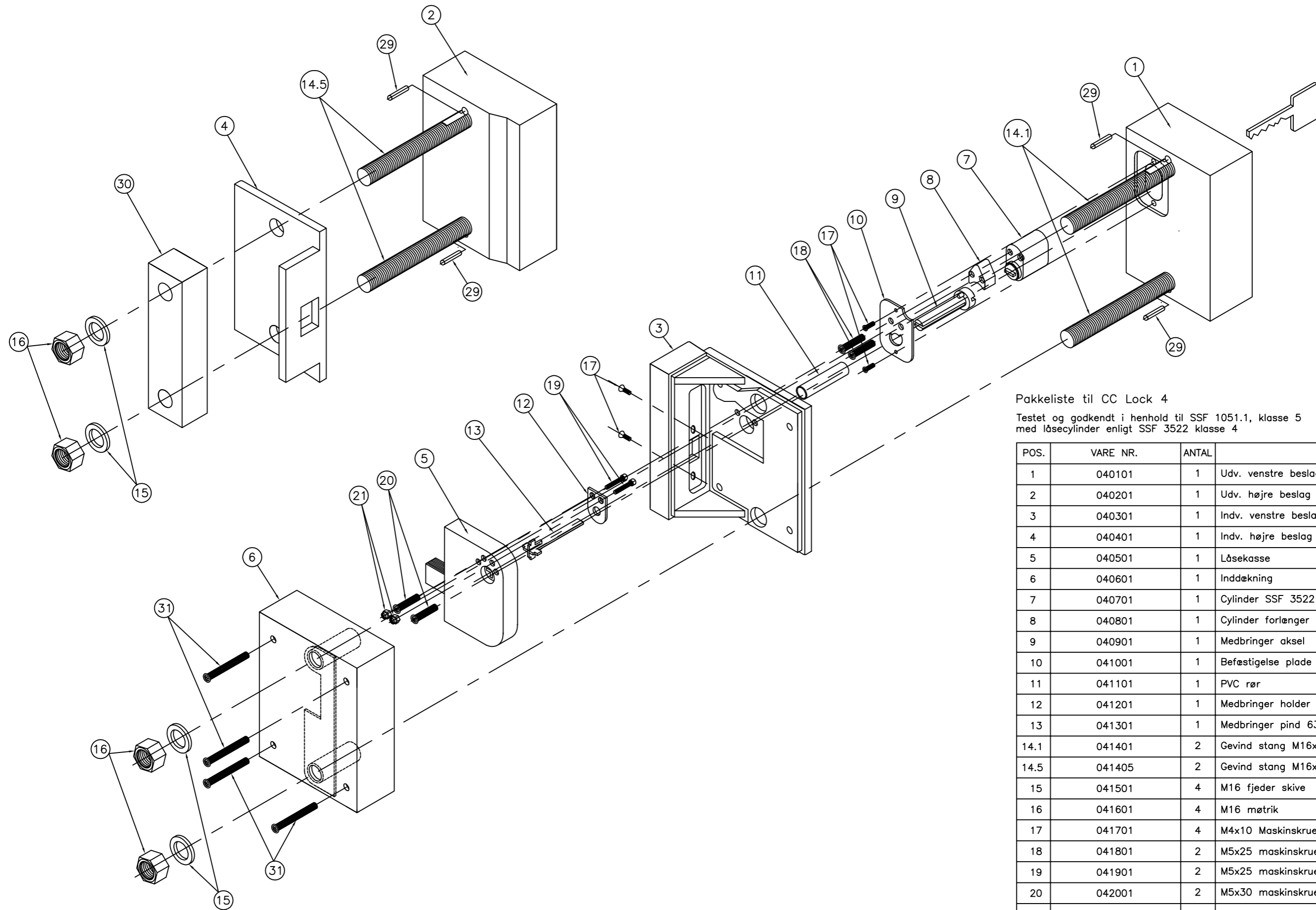


Foto 1



Foto 2



Pakkeliste til CC Lock 4

Testet og godkendt i henhold til SSF 1051.1, klasse 5  
med låsecylinder enligt SSF 3522 klasse 4

POS.	VARE NR.	ANTAL	TEKST
1	040101	1	Udv. venstre beslag
2	040201	1	Udv. højre beslag
3	040301	1	Indv. venstre beslag
4	040401	1	Indv. højre beslag
5	040501	1	Låsekasse
6	040601	1	Inddækning
7	040701	1	Cylinder SSF 3522 klasse 4
8	040801	1	Cylinder forlænger
9	040901	1	Medbringer aksel
10	041001	1	Befæstigelse plade for medbringer
11	041101	1	PVC rør
12	041201	1	Medbringer holder
13	041301	1	Medbringer pind 63mm
14.1	041401	2	Gevind stang M16x155
14.5	041405	2	Gevind stang M16x140
15	041501	4	M16 fjeder skive
16	041601	4	M16 møtrik
17	041701	4	M4x10 Maskinskrue UH A4
18	041801	2	M5x25 maskinskrue UH A4
19	041901	2	M5x25 maskinskrue panhoved A4
20	042001	2	M5x30 maskinskrue panhoved A4
21	042101	2	M5 låsemøtrik
29	042901	4	cyлинд. stift hærdeø5x20mm
30	043001	1	Afstandsstykke
31	043101	4	M5x50 maskinskrue

Part:

This Drawing and copyright belongs to Servial CC A/S, and may not be copied or exhibited without a written permission from Servial CC A/S

Sign: ND

Scale: FIT

Date: 19.11.2018

tegn. nr.

ISO.V/3.2



Servial CC A/S Ramløsevej 59 DK-3200 Helsingør Denmark  
Phone:+45 4871 3636 Fax:+45 4871 3151 www.servial.dk

Drawing: ISO-tegning  
Stykliste

